

SPUTNIK AS230-5-S



Электропривод предназначен для управления воздушными клапанами систем вентиляции зданий и сооружений.

- ⦿ Электропривод с возвратной пружиной.
- ⦿ Напряжение питания ~ 230 В
- ⦿ Крутящий момент 5 Нм
- ⦿ Вспомогательный переключатель.
- ⦿ Возможно взрывозащищенное исполнение.

Номинальное напряжение		220/230 В~ 50/60 Гц
Диапазон номинального напряжения		198...242 В~
Потребляемая мощность	при движении	5 Вт
	при удержании	2 Вт
	расчетная мощность	5 ВА
Соединительный кабель	двигателя	1 м; 2 x 0,75 мм ²
	концевого переключателя	1 м; 3 x 0,5 мм ²
Вспомогательный переключатель для AS230-5-S		3(1.5) А, АС 250 В
Крутящий момент	двигателя	Min 5 Нм при ном. напряжении
	пружины	Min 5 Нм
Точки переключения для AS230-5-S		5°...85°
Направление поворота		Выбирается установкой L/R
Угол поворота		0°...90°
Время поворота	двигателя	70 сек.
	пружины	≤ 20 сек.
Индикация положения		Механическая - указатель
Класс защиты		II (все изолировано)
Степень защиты корпуса		IP 54
Уровень шума		макс. 45 дБ
Температура окружающей среды		-30°...+60° С
Рабочая температура		-30°...+50° С
Влажность		5%...95% без конденсата
Техобслуживание		Не требуется
Срок службы		60 000 циклов
Вес (не более)		1,9 кг

Принцип действия

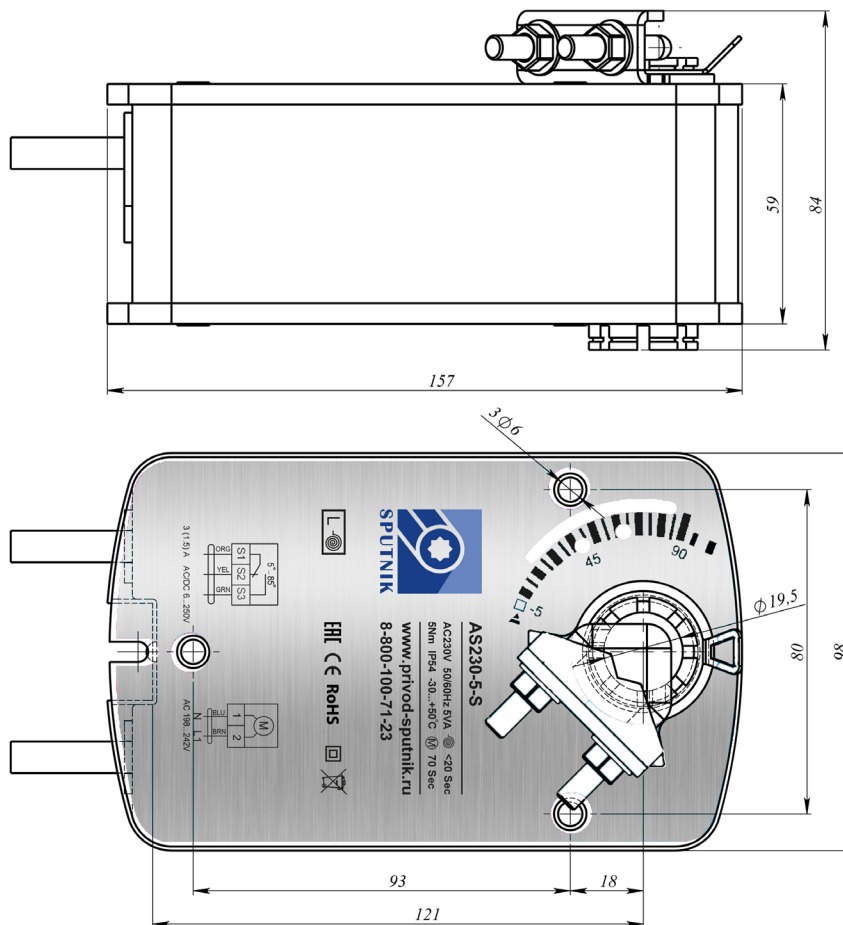
При подаче напряжения питания вал привода приводит створку клапана в рабочее положение и одновременно взводится возвратная пружина. При прекращении подачи питания энергия, запасенная в пружине, возвращает створку клапана в охранный положение.

Монтаж

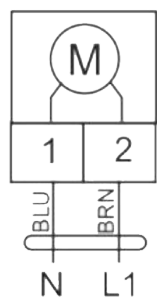
Электропривод легко устанавливается непосредственно на вал створки клапана 8...16 мм с помощью универсального крепежного хомута и закрепляется с помощью специального фиксатора. К корпусу клапана электропривод крепится при помощи универсальной крепежной пластины или на клею.

Сигнализация положений для AS230-5-S

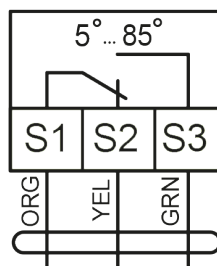
Электропривод содержит встроенный переключатель для сигнализации положения створки при углах поворота на 5° или 85°. Промежуточное положение определяется по механическому указателю.



СХЕМЫ ЭЛЕКТРИЧЕСКИХ ПОДКЛЮЧЕНИЙ



AC230V



3(1.5)A AC250V

