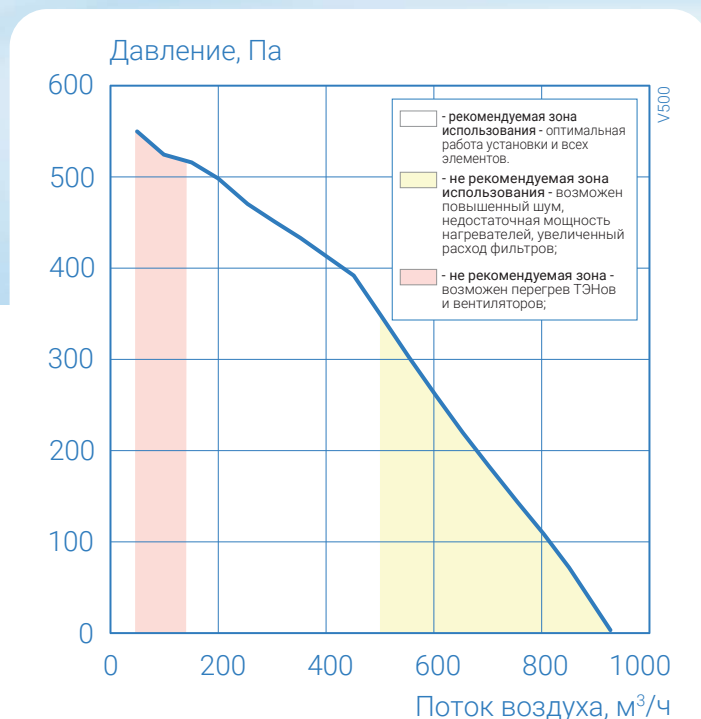




# AF-R-500-V



## Основные характеристики установки

- Номинальный расход воздуха: 500 м³/ч
- Габариты установки: 676x700x583 мм
- Масса установки: 78 кг
- Диаметр патрубка: 0,16м
- Толщина стенок установки: 50 мм
- Наполнитель стенки: минплита 20 кг/м³
- Минимальный КПД ротора\* : 83,2 %

## Общие характеристики установки

- Питание установки: 220 В
- Частота: 50 Гц
- Рекомендуемое сечение кабеля: 3x1,5 мм²
- Уровень звуковой мощности по корпусу L<sub>wa</sub>: 36дБ(А)
- Уровень звукового давления (3 метра от корпуса) L<sub>ра</sub>: 26дБ(А)

## Максимальные значения характеристик установки

- Максимальная мощность установки: 1,34 кВт
- Максимальная сила тока: 7,04 А

## Вентилятор

- Питание вентилятора: 220 В
- Мощность вентилятора: 0,17 кВт
- Максимальный ток: 0,9 А
- Количество: 2 шт.

## Нагреватель

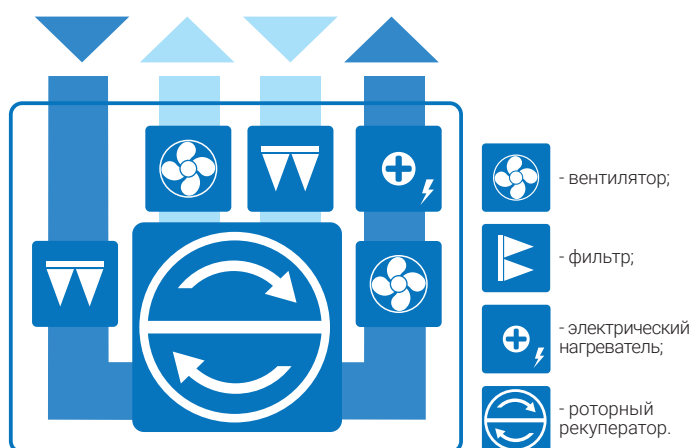
- Тип: электрический
- Мощность: 1 кВт
- Максимальная сила тока: 4,6 А
- Δt, создаваемая нагревателем: 11,99°С

## Фильтр

- Габариты: 46x258x485 мм
- Класс очистки: F5
- Количество: 2 шт.

\* при номинальном расходе без дисбаланса между приточным и вытяжным воздухом

## Функциональная схема установки



## Температурная эффективность роторного рекуператора:

	Зима							
Наружная температура, °С	-35	-30	-25	-20	-15	-10	-5	0
После рекуператора, °С	12,5	13,3	14,1	15,0	15,8	15,8	17,5	18,3
	Лето							
Наружная температура, °С					25	30	35	40
После рекуператора, °С					23	23,4	24,2	25,0

Номинальный расход воздуха: 500м³/ч, температура в помещении: +22°С

## Дополнительная комплектация:

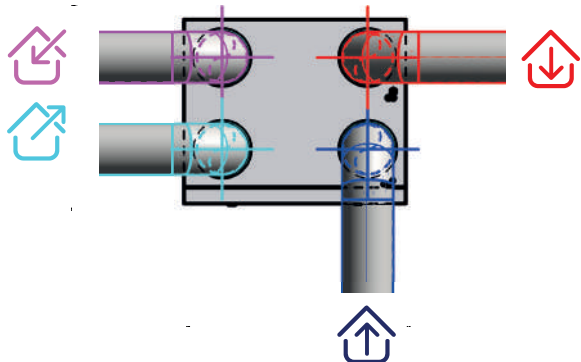
Фильтр, класс очистки*	F7
Заслонка	AF-ALR-160+P220
Шумоглушитель	AF-SAG-160-600
	AF-SAG-160-900
Водяной нагреватель**	AF-HW-300x300
Смесительный узел	AF-HW-1,6-25/40
Фреоновый охладитель	AF-CF-400x200
Водяной охладитель	AF-CW-400x200
Смесительный узел	AF-CW-2,5-DN15
Встроенная заслонка с приводом	Z

\* замена стандартного фильтра F5;

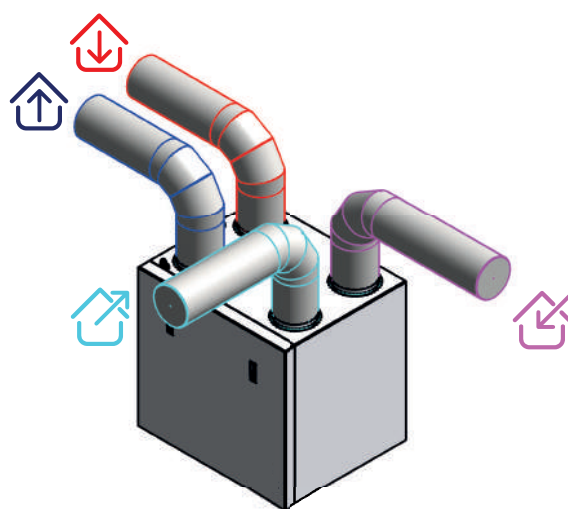
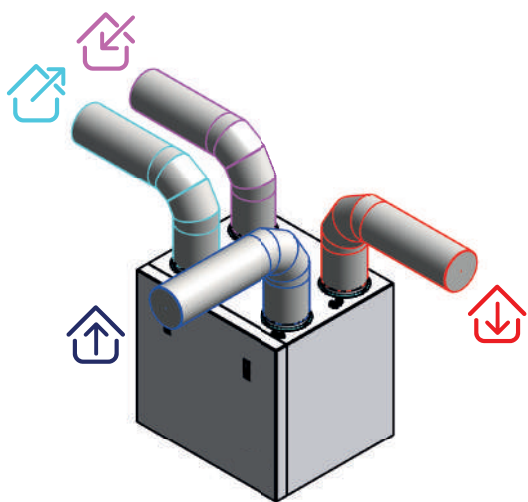
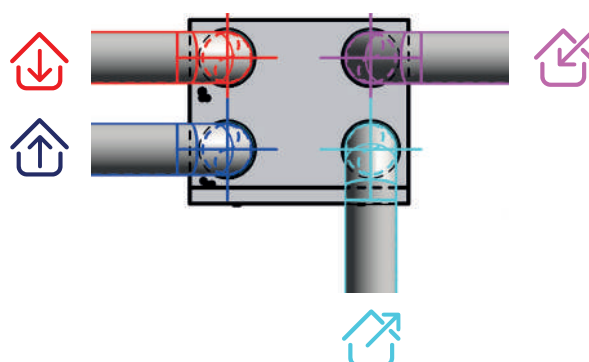
\*\* при выборе данной опции будет отсутствовать встроенный электрический нагреватель



ВИД НА ПЛАНЕ (МОНТАЖНОЕ ПОЛОЖЕНИЕ)  
ПРАВОЕ ИСПОЛНЕНИЕ (R)

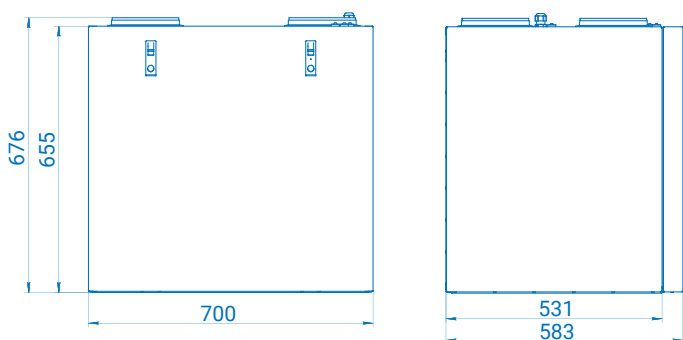


ВИД НА ПЛАНЕ (МОНТАЖНОЕ ПОЛОЖЕНИЕ)  
ЛЕВОЕ ИСПОЛНЕНИЕ (L)

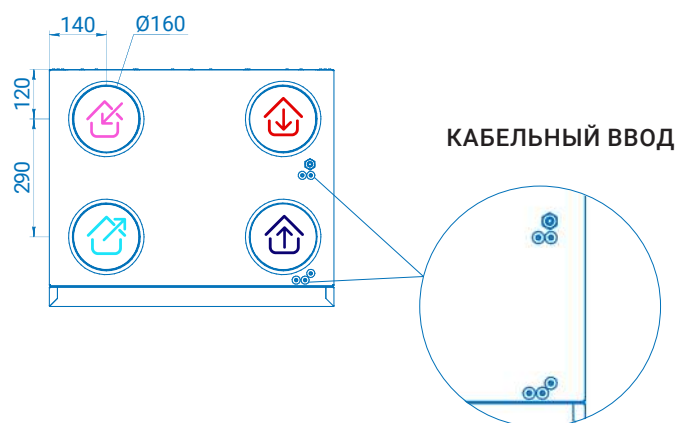
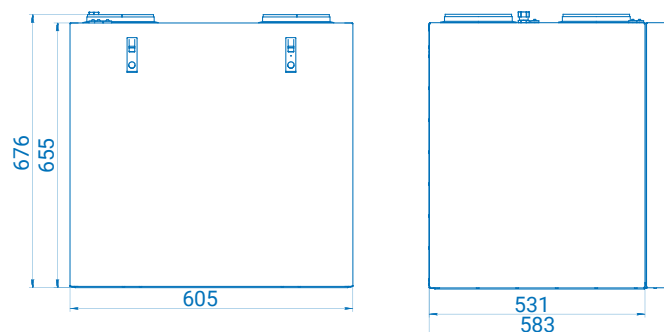


Чертеж и габаритные размеры установки

ПРАВОЕ ИСПОЛНЕНИЕ (R)



ЛЕВОЕ ИСПОЛНЕНИЕ (L)



- 1 - наружный воздух;
- 2 - вытяжной воздух из помещения;
- 3 - удаляемый воздух;
- 4 - приточный воздух в помещении.